

Введение

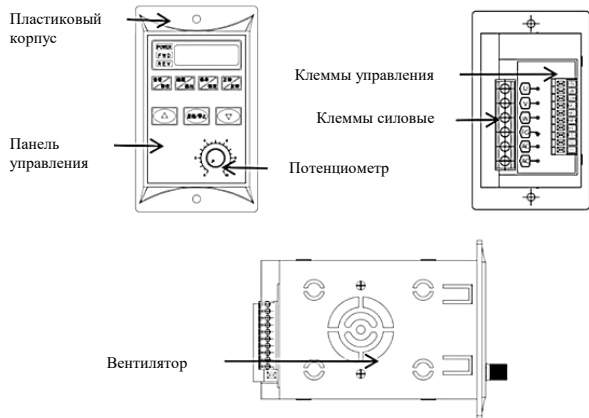
Благодарим Вас за выбор преобразователя частоты INNOVERT. Преобразователи частоты INNOVERT предназначены для управления асинхронными электродвигателями и регулировки скорости их вращения. Преобразователи частоты серии IRD простые в эксплуатации и легкие в настройке работают в скалярном режиме работы (V/F), имеют 8 предустановленных скоростей, подходят для работы с асинхронными электродвигателями в простых применениях: вентиляторы, небольшие конвейерные линии, маломощные мешалки, дозаторы и др. В настоящей инструкции представлены описание функций и параметров, а также электрическая схема подключения. Используйте преобразователь только после ознакомления с мерами предосторожности при его эксплуатации. Прочитайте настоящую инструкцию перед первым пуском преобразователя. Данная инструкция по эксплуатации должна храниться у конечного пользователя преобразователем частоты, как отдельного прибора, так и в составе какого-либо оборудования.

Предупреждения:

- Условные обозначения в этой инструкции указаны для ознакомления, они могут отличаться от обозначений на корпусе приобретенного вами продукта.
- Пожалуйста, при использовании этого преобразователя обеспечьте его защиту от пыли и влаги. Класс защиты корпуса преобразователя IP20.
- С целью улучшения потребительских качеств продукта завод-изготовитель может вносить изменения в конструкцию и программное обеспечение преобразователя частоты без предварительного уведомления.
- В случае утери настоящей инструкции ее можно получить, обратившись к поставщику, или скачать в электронном виде.

1. Общие сведения

1.1. Внешний вид



1.2. Модели преобразователей частоты

Табл.1

Модель	Вход питания	Входной ток, А	Выходной ток, А	Мощность электродвигателя, кВт
IRD251M21B	200-240В,	3,2	1,6	до 0,25
IRD401M21B	1 фаза,	4,3	2,1	0,4
IRD551M21B	50/60 Гц	6,0	3,1	0,55

1.3. Технические параметры преобразователя частоты

- Диапазон выходной частоты 1,0-99,0 Гц.
- Регулировка скорости возможна встроенным или внешним потенциометром.
- Встроенный контроллер обеспечивает простую логику работы функций преобразователя.
- Встроенная тепловая и токовая защита преобразователя.
- Возможно использовать внешний LED индикатор для определения безаварийной работы
- Интуитивно понятный интерфейс, простой набор параметров и способ их установки.
- Возможно настраивать параметры функции V/F, в зависимости от применения.
- Текущие характеристики преобразователя можно просматривать в режиме реального времени с помощью кнопки на панели преобразователя.
- Модуль ШИМ (широко-импульсная модуляция) последнего поколения, частота шим 8 кГц.

1.4. Габаритные и установочные размеры, мм

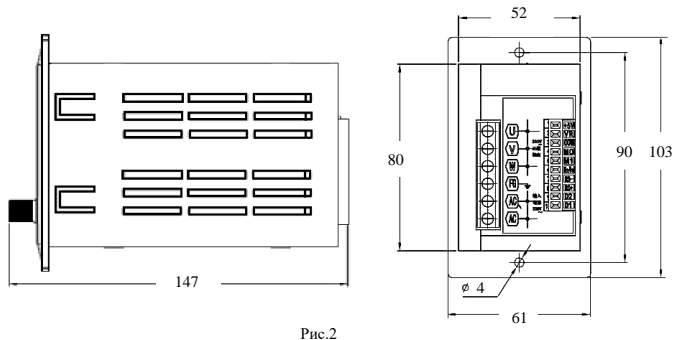


Рис.2

2. Электрические цепи преобразователя частоты

2.1. Клеммы силового контура

Обозначение клемм	Описание
AC, AC	Клеммы для подключения источника питания 200-240В.
U, V, W	Клеммы для подключения моторного кабеля
FG	Клемма подключения заземления

Внимание! Не подключать к клеммам U, V, W напряжение питания. Это приведет к выходу из строя преобразователя частоты.

2.2. Электрическая схема подключения

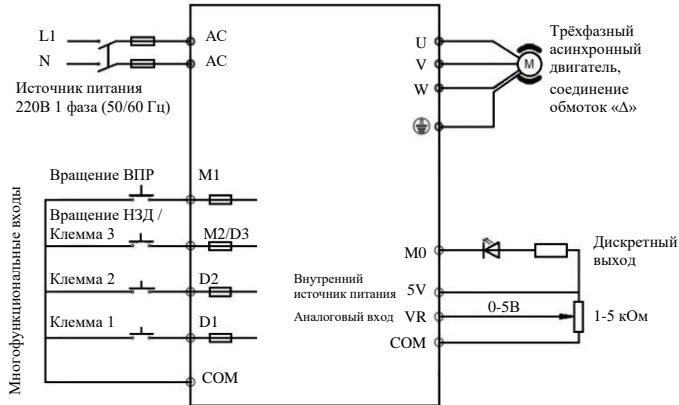


Рис.3

2.3. Клеммы управления

Табл.3

Тип клемм	Обозначение	Описание
Источник питания	5V	Клемма «+» внутреннего источника питания 5 VDC, 30 мА (только для резистивной внешней нагрузки)
	COM	Клемма «-» внутреннего источника питания и общая клемма для входных сигналов
Аналоговый вход	VR	Клемма для подключения внешнего аналогового сигнала по напряжению 0-5VDC
Дискретные входы	M1	Клемма для сигнала «ПУСК ВПЕРЕД»
	M2/D3	Клемма для сигнала «ПУСК НАЗАД» или вход №3 для включения предустановленной скорости
	D1, D2	Входы №1 и №2 для включения предустановленной скорости
Дискретные выходы	M0	Для коммутации 5VDC, 50 мА с внешним реле или лампочкой индикации

3. Панель управления преобразователя частоты

3.1. Внешний вид

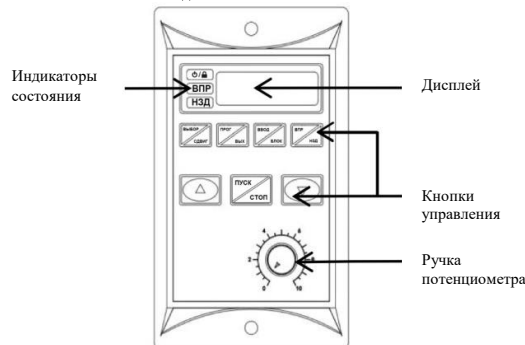


Рис.4

3.2. Индикаторы панели управления

Табл.4

	Постоянно горит: индикатор наличия питающего напряжения Мигает: кнопки панели заблокированы
ВПР	Светодиодный индикатор «ВПЕРЕД» Постоянно горит: работает Мигает: состояние остановки
НЗД	Светодиодный индикатор «НАЗАД» Постоянно горит: работает Мигает: состояние остановки
Дисплей панели	Отображение параметров, кодов ошибок

3.3. Описание кнопок панели управления

Табл.5

ВЫБОР/СДВИГ	Переключение отображаемых на дисплее величин, выбор параметра из списка в меню, переход от разряда к разряду
ПРОГ/ВЫХ	Кнопка входа и выхода в меню параметров
ВВОД/БЛОК	Кнопка блокировки и разблокировки меню параметров (блокировка/разблокировка удержанием кнопки 3сек; автоматическая блокировка кнопкой управления через 3 мин.)
ВПР/НЗД	Выбор направления вращения
ПУСК/СТОП	Кнопка пуска/остановки (в случае управления с панели управления)
	Кнопки модификации, для выбора параметра и его значения

4. Отображение величин на дисплее

Переход от одной отображаемой величины к другой с помощью кнопки «ВЫБОР/СДВИГ»:
1) Fx.x: отображение рабочей частоты. 2) t-xx: отображение значения температуры ИРМ.
3) Sx.xx: отображение выходного тока. 4) xxx.x: отображение напряжения шины постоянного тока. 5) xxx.x: отображение скорости электродвигателя. При сбросе преобразователя на дисплее появится код ошибки E-x.x. Коды ошибок и их описание в табл.7.

5. Описание настроек параметров

Для настройки параметров войдите в меню параметров нажатием кнопки «ПРОГ/ВЫХ». На дисплее отобразится параметр «0.0» (при заводских настройках). Кнопками «ВЫБОР/СДВИГ», выберите нужный параметра. Доступные параметры для редактирования приведены в таблице 6. После выбора нужного параметра нажмите кнопку «ПУСК/СТОП» для входа в параметр. Для установки нужного значения в параметре используйте кнопки «ВЫБОР/СДВИГ», . Далее для возврата в меню параметров и выбора другого параметра нажмите клавишу «ВВОД/ПРОГ». Для сохранения изменений значений в параметрах нажмите клавишу «ВВОД/БЛОК». При этом на экране появится мигающая надпись «SAVE», затем еще раз нажмите на кнопку «ВВОД/БЛОК» для подтверждения сохранения изменений. Теперь преобразователь настроен в соответствии с заданными параметрами. На дисплее будет отображаться заданная частота. Если нажать клавишу «ПРОГ/ВЫХ» при мигающей надписи «SAVE», то сохранение установленных значений параметров будет отменено. Автоматический возврат в рабочий режим отображения частоты произойдет через 20 сек. бездействия, находясь на любом уровне меню параметров.

5.1. Функции параметров

Табл.6

Код	Значение	Заводское значение	Диапазон	Примечание
-0:1-	Время разгона	7	1-15	1-5.0с 6-3.3с 11-1.7с
				2-4.7с 7-3.0с 12-1.3с
				3-4.3с 8-2.7с 13-1.0с
-0:2-	Время замедления	7		4-4.0с 9-2.3с 14-0.7с 5-3.7с 10-2.0с 15-0.1с
-0:3-	Буст	8	5-15	Выходное напряжение при 0 Гц в % от номинального значения
-0:4-	V/F-кривая промежуточная частота	20	5.0-30.0Гц	-
-0:5-	Значение напряжения на промежуточной частоте	55	25-85%	Величина в % от значения номинального напряжения
-1:0-	Способ установки частоты	1	0-4	0: Кнопки ▲▼ на панели ПЧ 1: Потенциометр на панели ПЧ 2: Аналоговый сигнал 0-5В 4: Предустановленные скорости
-1:1-	Способ пуска преобразователя частоты	0	0-4	0: Кнопки на панели ПЧ 2: Подачей напряжения вращение по часовой стрелке 3: Подачей напряжение вращение против часовой стрелки 4: Управляющие клеммы
-1:2-	Режим при выключении напряжения питания	1	0-1	0: Свободный выбег 1: Остановка по времени
-1:3-	Функции программируемых входов	0	0-2	0: M1 вращение ВПР/СТОП, M2D3 вращение НЗД/СТОП 1: M1 – ПУСК/СТОП, M2D3 – РЕВЕРС 2: M1 – ПУСК/СТОП, M2D3, D1, D2 – предустановленная скорость
-1:4-	Функции программируемого выхода МО	1	0-2	0: Индикация работы 1: Индикация достижения пороговой частоты (-2:8-) 2: Индикация ошибки
-1:6-	Уровень срабатывания тепловой защиты	90	40-100°C	Установка температуры от перегрева ПЧ
-1:7-	Максимальная частота	50.0	1.0-99.0Гц	-
-1:8-	Минимальная частота	1.0	1.0-30.0Гц	-
-1:9-	Рабочая частота	50.0	1.0-99.0Гц	Номинальная частота питания
-2:0-	Максимальная рабочая частота	50.0	35.0-99.0Гц	-
-2:1-	Предустановленная скорость 1	5.0	1.0-99.0Гц	-
-2:2-	Предустановленная скорость 2	10.0	1.0-99.0Гц	-
-2:3-	Предустановленная скорость 3	20.0	1.0-99.0Гц	-
-2:4-	Предустановленная скорость 4	25.0	1.0-99.0Гц	-
-2:5-	Предустановленная скорость 5	35.0	1.0-99.0Гц	-
-2:6-	Предустановленная скорость 6	40.0	1.0-99.0Гц	-
-2:7-	Предустановленная скорость 7	45.0	1.0-99.0Гц	-
-2:8-	Пороговая частота	45.0	1.0-99.0Гц	Пороговая частота
-3:0-	Отображение тока	1	1	1: В процентах
-3:5-	Количество пар полюсов	2	1-6	2-соответствует синхронной скорости 1500 об/мин
-3:6-	Коэффициент скольжения электродвигателя	1	0.01-1.00	Коэффициент компенсации скольжения двигателя
-3:7-	Номинальная скорость двигателя	1500	1-9999	Номинальная скорость вращения двигателя
-3:8-	Предустановленная скорость 0	1.0	1.0-99.0Гц	-
-9:1-	Значения по умолчанию	--	--	На дисплее мигает CLE
-9:5-	MCU Сброс MCU	--	--	На дисплее мигает 888

6. Защита и диагностика ошибок

Преобразователь частоты оснащен защитой от пониженного и повышенного напряжения, импульсной перегрузки по току, от перегрева. При обнаружении неисправности преобразователь частоты немедленно блокирует выходные клеммы. При этом на экране отображается код неисправности. На этой стадии необходимо определить причину неисправности и принять соответствующие решения согласно рекомендациям в таблице 7. При невозможности устранить неисправность указанным способом необходимо обратиться к поставщику для проведения диагностики преобразователя.

6.1. Коды ошибок

Табл.7

Код ошибки	Описание	Возможная причина	Устранение
E-0.1	Перегрев ПЧ	1.Выход ПЧ из строя 2. Слишком высокая температура окружающей среды или поврежден вентилятор	1.Отправьте ПЧ в ремонт 2.Понизить температур окружающей среды

Продолжение табл.7

E-0.2	Импульсная перегрузка по току	1.Слишком большая нагрузка 2. Неправильно задана зависимость V/F-кривой 3. Недостаточное время ускорения 4. Недостаточная мощность ПЧ 5. Выход ПЧ из строя	1. Уменьшить нагрузку 2. Задать соответствующую зависимость для V/F- кривой 3. Увеличить время ускорения 4. Заменить ПЧ более мощным 5. Отправить ПЧ в ремонт
E-0.6	Ошибка термодатчика	Обрыв или повреждение цепи датчика температуры	Отправьте ПЧ в ремонт
E-0.7	Ошибка термодатчика	Короткое замыкание или повреждение датчика температуры	Отправьте ПЧ в ремонт
E-0.8	Перегрузка по току	Выходной ток превышает номинальный в течении 6 сек	Заменить ПЧ
E-0.9	Защита ПЧ от перегрева	1. Выход ПЧ из строя 2. Поврежден вентилятор охлаждения	1. Отправьте ПЧ в ремонт 2. Отправьте ПЧ в ремонт
E-1.0	Защита по перенапряжению	Малое время замедления	Увеличить время замедления

7. Параметры настроек

7.1. Предустановленные скорости

D1	D2	M2/D3	Установка частоты	Заводское значение
OFF	OFF	OFF	Предустановленная скорость 0	-3:8-
ON	OFF	OFF	Предустановленная скорость 1	-2:1-
OFF	ON	OFF	Предустановленная скорость 2	-2:2-
ON	ON	OFF	Предустановленная скорость 3	-2:3-
OFF	OFF	ON	Предустановленная скорость 4	-2:4-
ON	OFF	ON	Предустановленная скорость 5	-2:5-
OFF	ON	ON	Предустановленная скорость 6	-2:6-
ON	ON	ON	Предустановленная скорость 7	-2:7-

D1, D2, M2/D3 – входные клеммы управления; ON – сигнал есть ; OFF – сигнала нет.

7.2. Настройка функции V/F-кривой

Для изменения формы V/F-кривой в зависимости от типа нагрузки механизма настройте значения в параметрах -0:3-, -0:4-, -0:5- таблицы 6. Если требуется большой пусковой момент при старте, то необходимо настроить буст в параметре -0:3-. При легкой нагрузке измените форму наклона V/F-кривой крутящего момента. Посмотреть пример форм V/F-кривой можно на рисунке 5. Пример настройки V/F-кривых, как показано на рисунке 5, -0:4- значение 20, параметр -0:5- значения 60, 40, 30.

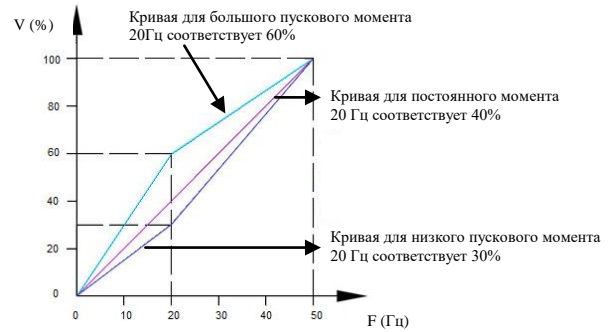


Рис.5

7.3. Примеры настроек

Настройка 1:

Изменение времени разгона.

Кнопка	Дисплей	Описание
Включите питание	F00.0	Первый уровень меню (установка частоты). ПЧ в режиме ожидания.
Нажмите кнопку «ПРОГ/ВЫХ»	-0:0-	Выберите нужный параметр, правая цифра будет мигать (может быть изменена).
Нажмите кнопку «ВВЕРХ»	-0:1-	Изменение значения цифры с «0» на «1».
Нажмите кнопку «ПУСК/СТОП»	7	Отображения значения параметра
Нажмите кнопку «ВВЕРХ»	10	Изменение значения цифры с «7» на «10»
Нажмите кнопку «ВВОД/БЛОК»	SAVE	Мигающая надпись «SAVE»
Нажмите кнопку «ВВОД/БЛОК»	F00.0	Сохранение установленного значения и возвращение к первому уровню меню (установка частоты).

Настройка 2:

Возврат параметров к заводским настройкам

Кнопка	Дисплей	Описание
Включите питание	F00.0	Первый уровень меню (установка частоты). ПЧ в режиме ожидания.
Нажмите кнопку «ПРОГ/ВЫХ»	-0:0-	Выберите нужный параметр, правая цифра будет мигать (может быть изменена).
Нажмите кнопку «ВВЕРХ»	-0:1-	Изменение значения цифры с «0» на «1».
Нажмите кнопку «ВЫБОР/СДВИГ»	-9:1-	Переход влево на один разряд, мигает вторая цифра
Нажмите кнопку «ПУСК/СТОП»	CLE	Мигающая надпись «CLE»
Нажмите кнопку «ПУСК/СТОП»	F00.0	Подтверждение возврата к заводским настройкам и возвращение к первому уровню меню (установка частоты).

Примечание:

- Для возврата в меню отображения частоты, находясь в меню параметров, нажмите кнопку ПРОГ/ВЫХ.
- Когда на дисплее мигает надпись «SAVE» нажмите кнопку «ПРОГ/ВЫХ» для отмены сохранения ранее записанных значений параметров. В этом случае значения в параметрах вернуться в значения ранее установленные.
- Для перехода от одного разряда к другому при настройке параметров нажмите кнопку «ВЫБОР/СДВИГ».
- Для блокировки изменения параметров удерживайте кнопку «ВВОД/БЛОК» в течении 3с. Для выхода из режима блокировки удерживайте клавишу «ВВОД/БЛОК».